

**115115 M-VPV 210 CLASSIC WHITE R290
+1°/+15°C**



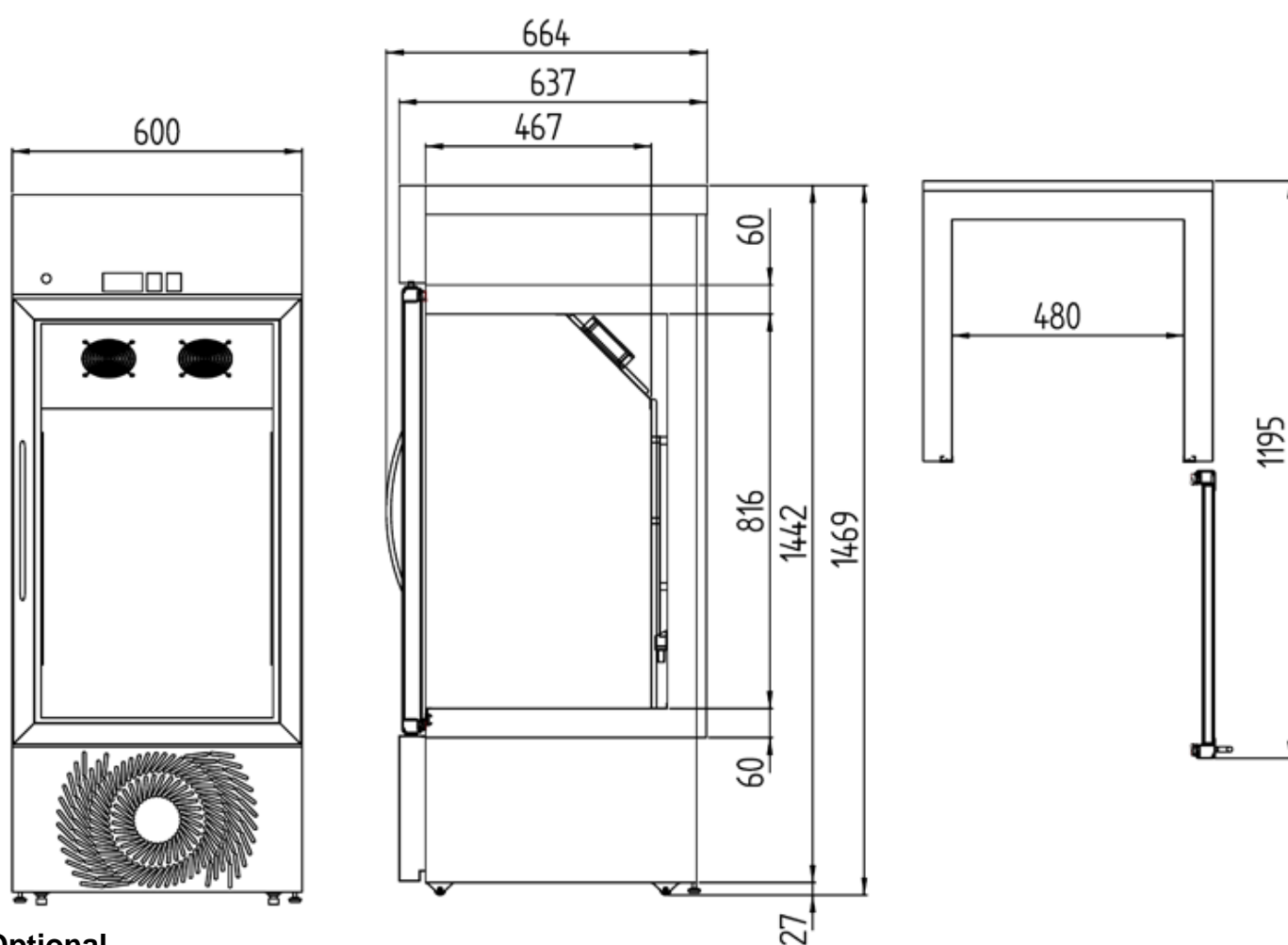
Refrigeratore a 1 temperatura positiva 1 porta vetrata
in acciaio plastificato atossico bianco
con compressore standard
termostato HACCP che mantiene gli ultimi 20 allarmi



Specifiche

Campo temperatura	+1°/+15°C
Capacità (litri)	210
Dimensioni (LxPxH mm)	600 x 637 x 1469
Materiale struttura	Int:Acciaio plastificato atossico bianco, Est:Acciaio plastificato atossico bianco
Isolamento	Poliuretano schiumato senza CFC densità 40 kg/m ³ spessore 60 mm
Porta	Vetrata con doppio vetro basso emissivo temprato
Chiusura	Serratura con chiave di serie
Ruote	4 ruote orientabili di cui 2 frenate
Illuminazione	Led
Dotazione interna	Ripiani consigliati 4 (5 MAX), Cassetti consigliati 4 (5 MAX)
Controllore	Termostato elettronico Dixell XR 775 C HACCP
Allarmi	Acustico-visivo per temperature, black-out, porta aperta e sonde guaste, tutti remotizzabili tramite contatto pulito (Optional)
Registrazione eventi	Max 20 allarmi memorizzati sul termostato

Termostato di sicurezza	DIN 58345 (optional)
Registratore temperatura	Data logger (optional)
Refrigerazione	Ventilata forzata
Sbrinamento	Automatico con evaporazione acqua di condensa
Direttive	Direttiva CE e successive modifiche e integrazioni
Imballo	Cartone su pallet



Optional

